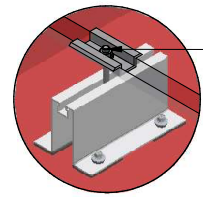
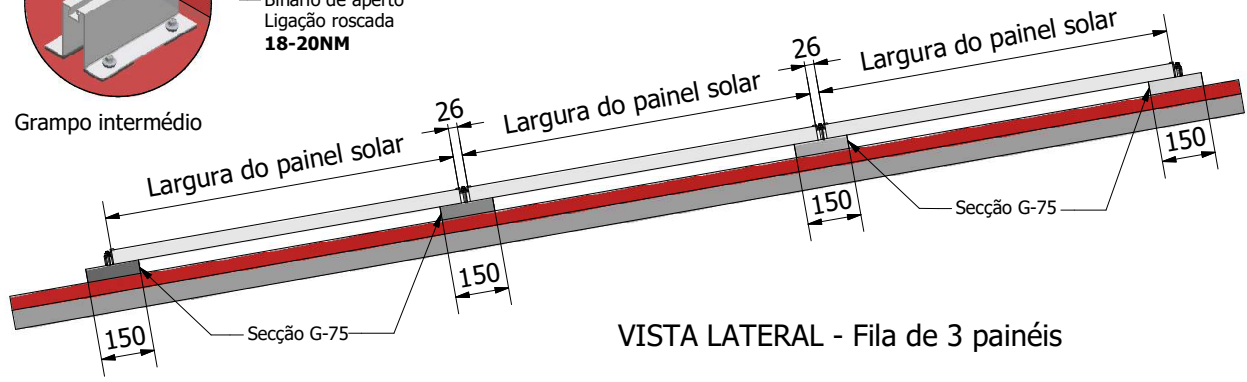


VISTA FRONTAL - 2 Filas consecutivas



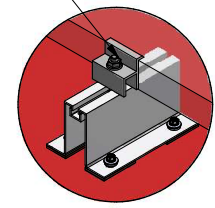
Binário de aperto
Ligação roscada
18-20NM

Grampo intermédio



VISTA LATERAL - Fila de 3 painéis

Binário de aperto
Ligação roscada
18-20NM



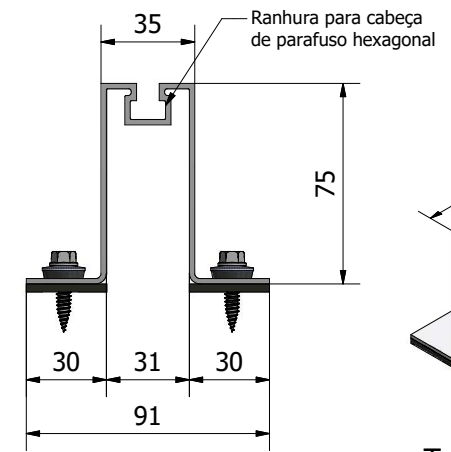
Grampo Final



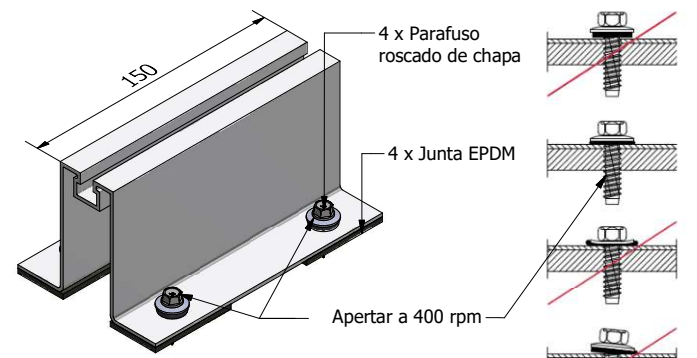
Disposição das secções



Painéis + estrutura

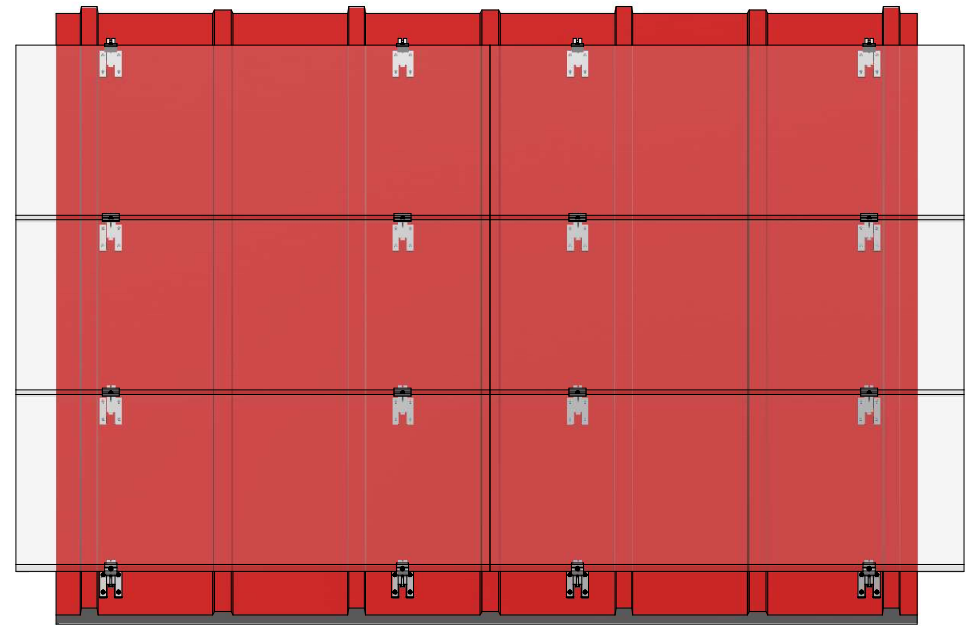


Perfil GULPIYURI-75



Tramo GULPIYURI-75 estándar

Secção standard GULPIYURI-75. A secção é fornecida maquinada e com juntas de EPDM coladas



VISTA EM PLANTA - 2 Filas de 3 painéis

Desenhado por Marcelino Palacios	Revisto por Wenceslao F.	Aprovado por Javier Fernández-Font	Data 10/06/2021
			Sistema de estrutura por secções.
			Estrutura com fixação direta na chapa.
			Plano tipo GULPIYURI-75