

6 5 4 3 2 1

Comprimento do painel FV      Comprimento de base para a obra      Secções de 150 mm. de comprimento

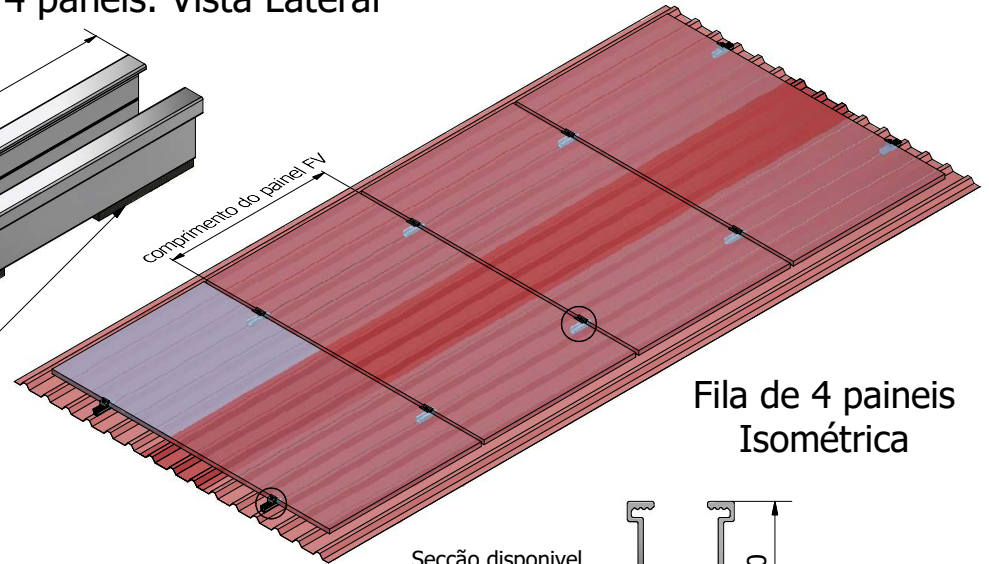
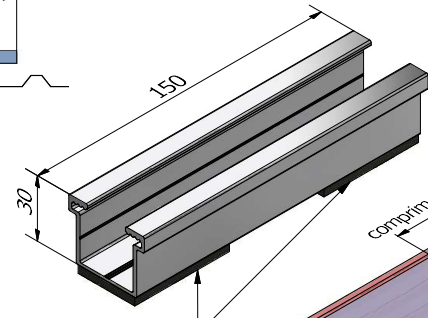
Ventilação de 30 mm. do painel FV

Largura do painel FV

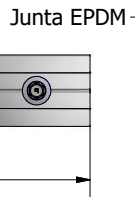
Ajustar conforme as exigências do fabricante

Fila de 4 painéis. Vista Lateral

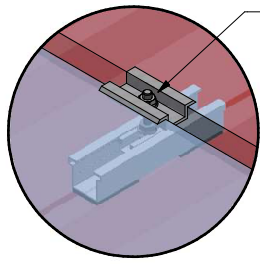
Vista Frontal



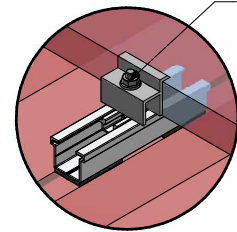
A secção é fabricada com 3 orifícios de Ø6.5 mm. A fixação intermédia é opcional.



Secções GULPIYURI-30 Fit

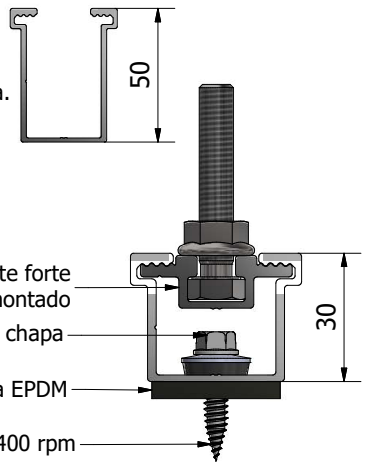


Grampo Intermédio



Grampo Final

Secção disponível com 50mm. de altura. SEM perfurar.



Secção deslizante



Desenhado por Marcelino Palacios	Revisto por J.M. Palacios	Aprovado por Javier Fernández-Font	Data 07/12/2022
			Sistema de estruturas coplanar.
			Sistema GULPIYURI-30 Fit por secções
Instalação em caixilharia			

A

A

B

B

C

C

D

D

6

5

4

3

2

1