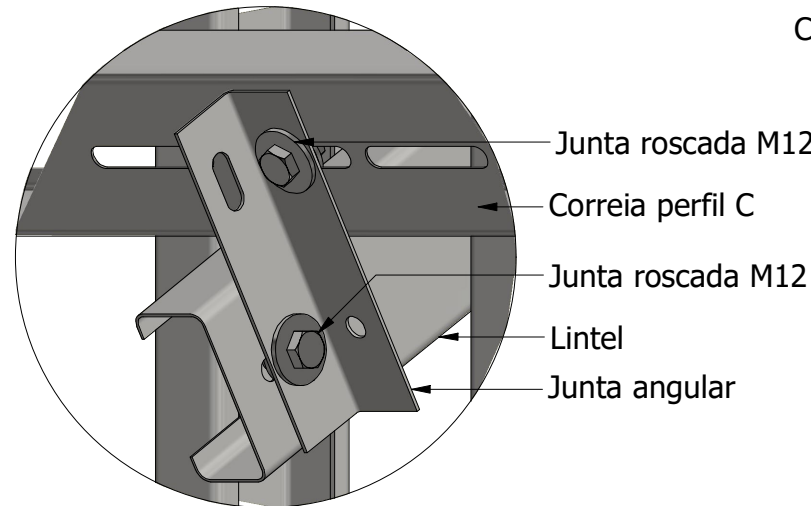
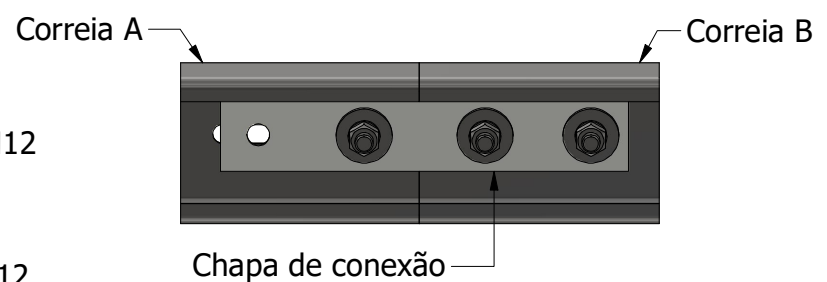


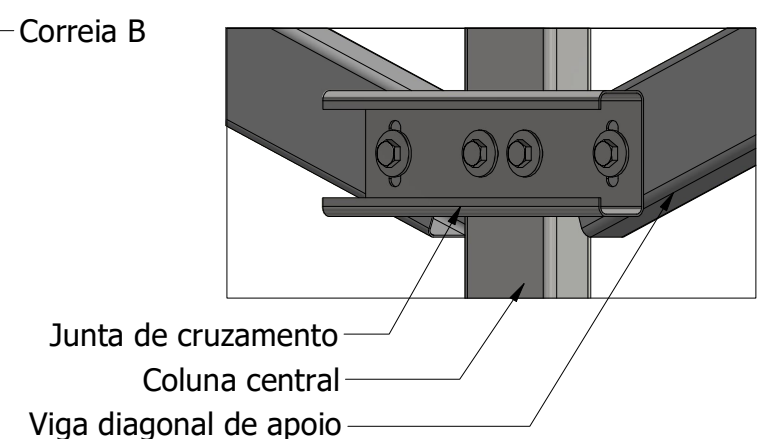
**Detalhe A**  
Junta de lintel e correia



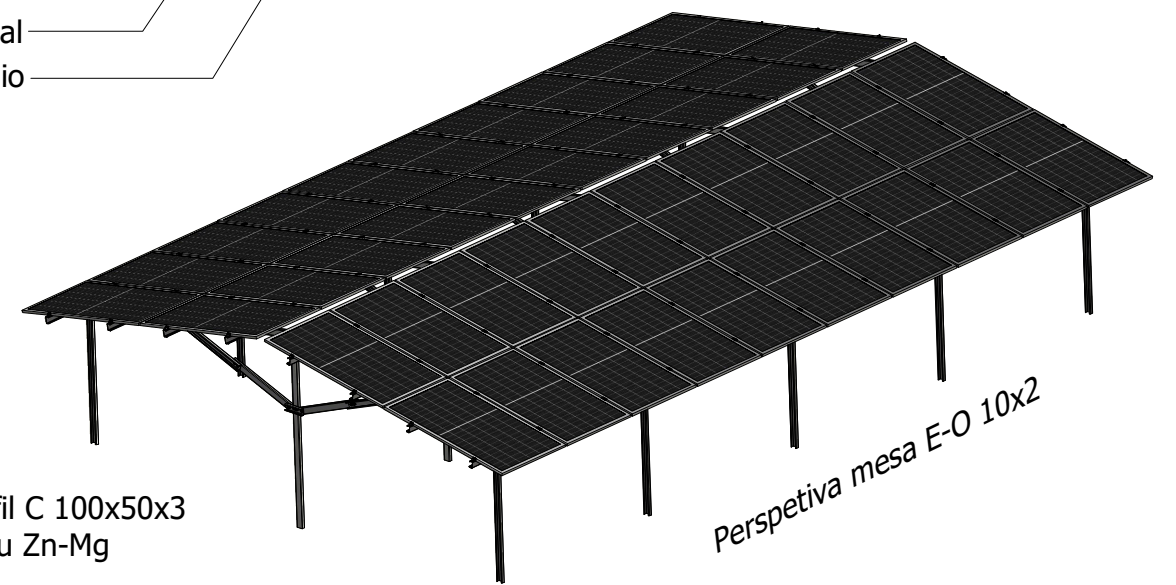
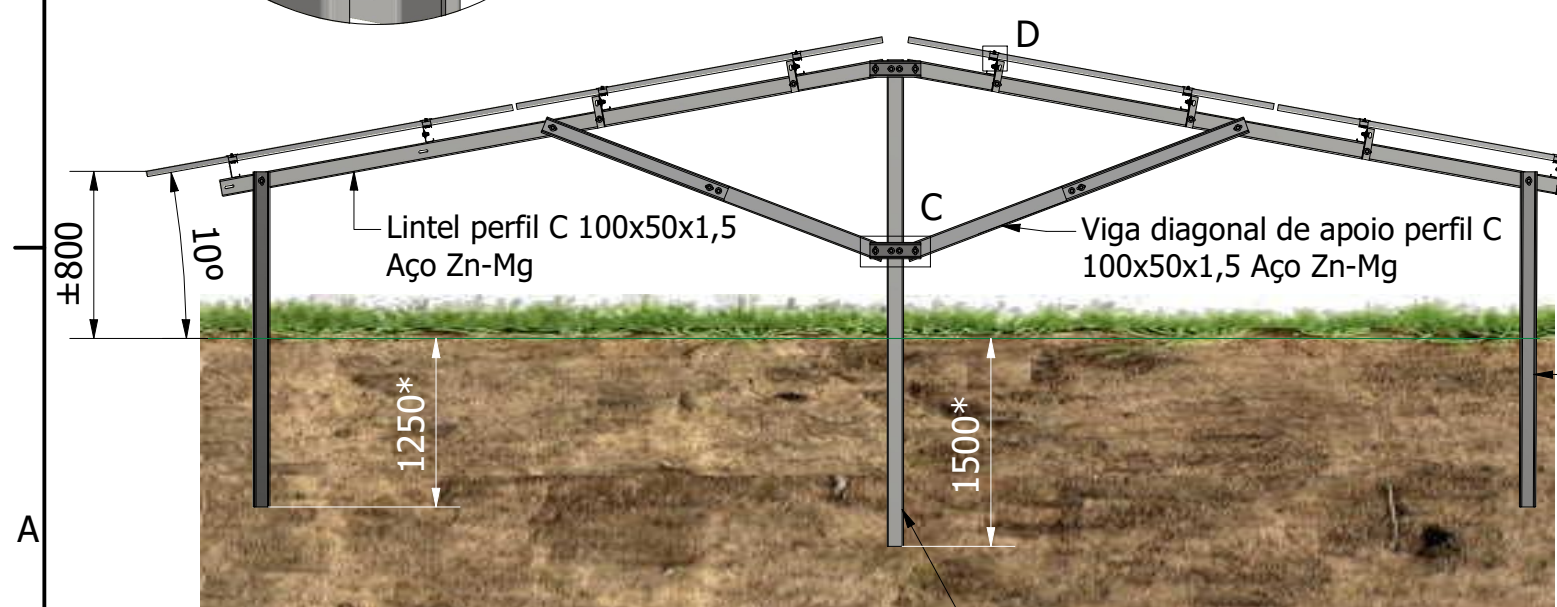
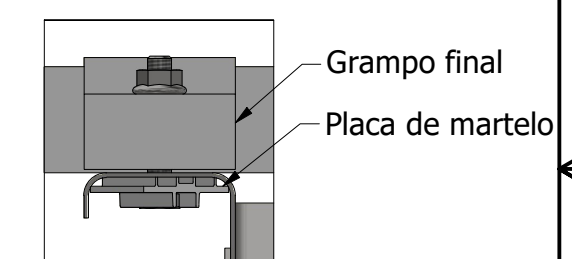
**Detalhe B**  
Junta entre correias



**Detalhe C**  
Junta dos lintéis à junta de cruzamento



**Detalhe D**  
Bloqueio da placa do martelo



\*Nota:  
Profundidades standard de perfuração de estacas.

Desenhado por Sara Segade	Revisto por Marcelino Palacios	Aprovado por Javier Fernández-Font	Data 07/05/2023
		Plano tipo mesa 10x2 E-O a 10°	
		Sistema MUNIELLOS aço puro	